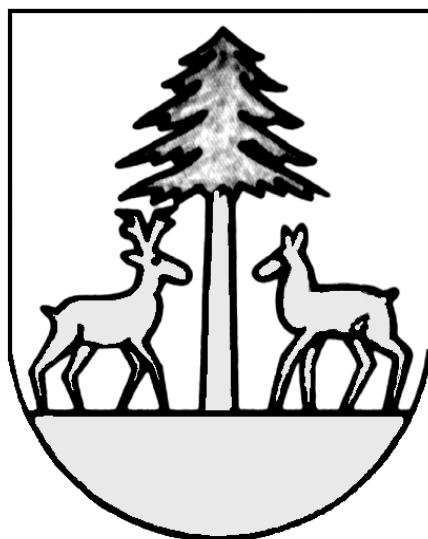


Organisationsreglement

der

Einwohnergemeinde Oberlangenegg



vom 13. Dezember 2003

Stand: 1. Januar 2025 (alle bisherigen Änderungen nachgeführt)

Inhaltsverzeichnis

A. ORGANISATION	3
A.1 DIE GEMEINDEORGANE.....	3
A.2 DIE STIMMBERECHTIGTEN.....	3
A.3 DER GEMEINDERAT	5
A.4 DAS RECHNUNGSPRÜFUNGSORGAN	5
A.5 DIE KOMMISSIONEN.....	6
A.6 DAS GEMEINDEPERSONAL	6
A.7 DAS SEKRETARIAT	7
B. POLITISCHE RECHTE	7
B.1 STIMMRECHT	7
B.2 INITIATIVE	7
B.3 PETITION	8
C. VERFAHREN AN DER GEMEINDEVERSAMMLUNG	8
C.1 ALLGEMEINES	8
C.2 ABSTIMMUNGEN	10
C.3 WAHLEN	11
D. ÖFFENTLICHKEIT, INFORMATION, PROTOKOLLE	13
D.1 ÖFFENTLICHKEIT	13
D.2 INFORMATION.....	13
D.3 PROTOKOLLE	14
E. AUFGABEN	15
E.1 AUFGABENWAHRNEHMUNG UND -ERFÜLLUNG.....	15
F. VERANTWORTLICHKEIT UND RECHTSPFLEGE	15
F.1 VERANTWORTLICHKEIT	15
F.2 RECHTSPFLEGE.....	16
G. ÜBERGANGS- UND SCHLUSSBESTIMMUNGEN	17
AUFLAGEZEUGNIS	19
ANHANG I: KOMMISSIONEN	20
<i>Forstkommission</i>	20
<i>Schulkommission</i>	21
ANHANG II: VERWANDTENAUSSCHLUSS	22

A. Organisation

A.1 Die Gemeindeorgane

Organe

Art. 1 Die Organe der Gemeinde sind:

- a) die Stimmberechtigten,
- b) der Gemeinderat und seine Mitglieder, soweit sie entscheidbefugt sind,
- c) die Kommissionen, soweit sie entscheidbefugt sind,
- d) das Rechnungsprüfungsorgan,
- e) das zur Vertretung der Gemeinde befugte Personal.

A.2 Die Stimmberechtigten

Grundsatz

Art. 2 Die Stimmberechtigten sind das oberste Organ der Gemeinde.

Zuständigkeit

Art. 3¹ Die Versammlung wählt:

a) Wahlen

- a) die Präsidentin oder den Präsidenten (der Versammlung und des Gemeinderates in einer Person),
- b) die Mitglieder des Gemeinderates,
- c) die Mitglieder der ständigen Kommissionen, soweit in Anhang I vorgesehen,
- d) das Rechnungsprüfungsorgan.¹

² Die angemeldeten Kandidaten und Kandidatinnen bestätigen vorgängig unterschriftlich ihr Einverständnis.²

b) Ersatzwahlen

Art. 4¹ Wird infolge einer Wahl ein Kommissionssitz frei, darf die Ersatzwahl an derselben Gemeindeversammlung vorgenommen werden. Die Wahlvorschläge werden von den anwesenden Stimmberechtigten gemacht.³

² Auf diese Möglichkeit ist im Rahmen der Publikation hinzuweisen.

c) Sachgeschäfte

Art. 5 Die Versammlung beschliesst:

- a) die Annahme, Abänderung und Aufhebung von Reglementen
- b) das Budget der Erfolgsrechnung⁴, die Anlage der ordentlichen sowie den Satz der fakultativen Gemeindesteuern
- c) die Jahresrechnung⁵
- d) soweit Fr. 40'000.- übersteigend:
 - neue Ausgaben
 - von Gemeindeverbänden unterbreitete Sachgeschäfte
 - Bürgschaftsverpflichtungen und ähnliche Sicherheitsleistungen

¹ Anpassung gem. GV-Beschluss vom 05.12.2009

² Anpassung gem. GV-Beschluss vom 05.12.2019

³ Anpassung gem. GV-Beschluss vom 05.12.2019

⁴ Anpassung an übergeordnetes Recht (Fassung vom 25.01.2016)

⁵ Anpassung an übergeordnetes Recht (Fassung vom 25.01.2016)

- Rechtsgeschäfte über Eigentum und beschränkte dingliche Rechte an Grundstücken
 - Finanzanlagen⁶ in Immobilien
 - finanzielle Beteiligung an Unternehmungen, gemeinnützigen Werken und dergleichen
 - Verzicht auf Einnahmen
 - Gewährung von Darlehen, die nicht sichere Finanzanlagen⁷ darstellen
 - Anhebung oder Beilegung von Prozessen oder deren Übertragung an ein Schiedsgericht. Massgebend ist der Streitwert.
 - Entwidmung von Verwaltungsvermögen
 - die Übertragung öffentlicher Aufgaben auf Dritte.
- e) bei Gemeindeverbänden: den Ein- und Austritt sowie Reglemente, die den Gemeinden zur Beschlussfassung zugewiesen werden
- f) die Einleitung sowie die Stellungnahme der Gemeinde innerhalb des Verfahrens über die Bildung, Aufhebung oder Gebietsveränderung von Gemeinden.
- g) ⁸

Wiederkehrende Ausgaben

Art. 6 Die Ausgabenbefugnis für unbefristet wiederkehrende Ausgaben ist 5 Mal kleiner als für einmalige.

Nachkredite
a) zu neuen Ausgaben

Art. 7 ¹ Das für einen Nachkredit zuständige Organ bestimmt sich, indem der ursprüngliche Kredit und der Nachkredit zu einem Gesamtkredit zusammengerechnet werden.

² Den Nachkredit beschliesst dasjenige Organ, das für den Gesamtkredit ausgabenberechtigt ist.

³ Beträgt der Nachkredit weniger als 10 Prozent des ursprünglichen Kredits, beschliesst ihn immer der Gemeinderat.

b) zu gebundenen Ausgaben

Art. 8 ¹ Nachkredite zu gebundenen Ausgaben beschliesst der Gemeinderat.

² Der Beschluss über den Nachkredit ist zu publizieren, wenn der Gesamtkredit die ordentliche Kreditzuständigkeit des Gemeinderates für neue Ausgaben übersteigt.

c) Sorgfaltspflicht

Art. 9 ¹ Der Nachkredit ist einzuholen, bevor sich die Gemeinde Dritten gegenüber weiter verpflichtet.

² Wird ein Nachkredit erst beantragt, wenn die Gemeinde bereits verpflichtet ist, kann sie abklären lassen, ob die Sorgfaltspflicht verletzt worden ist und ob weitere Schritte einzuleiten sind. Haftungsrechtliche Ansprüche der Gemeinde gegen die verantwortlichen Personen bleiben vorbehalten.

⁶ Anpassung an übergeordnetes Recht (Fassung vom 25.01.2016)

⁷ Anpassung an übergeordnetes Recht (Fassung vom 25.01.2016)

⁸ Aufhebung gem. GV-Beschluss vom 05.12.2009

A.3 Der Gemeinderat

Grundsatz	Art. 10 Der Gemeinderat führt die Gemeinde; er plant und koordiniert ihre Tätigkeiten.
Mitgliederzahl	Art. 11 Der Gemeinderat besteht mit seiner Präsidentin oder seinem Präsidenten aus 5 Mitgliedern.
Zuständigkeiten	Art. 12 ¹ Dem Gemeinderat stehen alle Befugnisse zu, die nicht durch Vorschriften des Bundes, des Kantons oder der Gemeinde einem andern Organ übertragen sind. ² Der Gemeinderat beschliesst über neue, einmalige Ausgaben bis Fr. 40'000 abschliessend. ³ Über gebundene Ausgaben beschliesst der Gemeinderat abschliessend. ⁴ Mittels Reglementen kann der Gemeinderat befugt oder verpflichtet werden, weitere Verordnungen zu erlassen.
Delegation von Entscheidbefugnissen	Art. 13 ¹ Der Gemeinderat kann in seinem Zuständigkeitsbereich einzelnen seiner Mitglieder, einem Gemeinderatsausschuss oder dem Gemeindepersonal für bestimmte Geschäfte oder Geschäftsbereiche selbständige Entscheidbefugnisse übertragen. ² Die Übertragung erfolgt mittels einfachem Beschluss. Vorbehalten bleiben abweichende Bestimmungen des übergeordneten Rechts.
Beschlussfähigkeit und Beschlüsse	Art. 14 Der Gemeinderat darf beschliessen, wenn die Mehrheit der Ratsmitgliedern anwesend ist.

A.4 Das Rechnungsprüfungsorgan

Grundsatz	Art. 15 ¹ Die Rechnungsprüfung erfolgt durch ein externes Rechnungsprüfungsorgan. ² Das Gemeindegesetz, die Gemeindeverordnung und die Direktionsverordnung über den Finanzhaushalt der Gemeinden umschreiben die Wählbarkeitsvoraussetzungen und die Aufgaben. ⁹
Datenschutz	³ Das Rechnungsprüfungsorgan ist Aufsichtsstelle für Datenschutz gemäss Art. 33 des kant. Datenschutzgesetzes. Die Berichterstattung erfolgt einmal jährlich in der Gemeindepost an die Stimmberechtigten.

⁹ Fassung gem. GV-Beschluss vom 05.12.2009

A.5 Die Kommissionen

- Ständige Kommissionen
- a) Allgemeines **Art. 16** ¹ Aufgaben, Zuständigkeiten, Organisation und Mitgliederzahl der von den Stimmberechtigten geschaffenen ständigen Kommissionen werden im Anhang I zum Reglement bestimmt.
- ² Der Gemeinderat kann für Angelegenheiten aus seinem Zuständigkeitsbereich durch Verordnung weitere ständige Kommissionen ohne Entscheidungsbefugnis einsetzen.
- ³ Die Kommissionen bestimmen den Präsidenten in eigener Kompetenz.
- b) Anhang **Art. 17** Der Anhang I ist Bestandteil dieses Reglements und wird im gleichen Verfahren erlassen, geändert oder aufgehoben wie das Reglement.
- Nichtständige Kommissionen
- a) Einsetzung **Art. 18** ¹ Die Stimmberechtigten oder der Gemeinderat können für Aufgaben in ihrem Zuständigkeitsbereich nichtständige Kommissionen einsetzen.
- b) Zuständigkeiten **Art. 19** ¹ Der Auftrag der nichtständigen Kommissionen ist zeitlich befristet.
- ² Das einsetzende Organ kann die nichtständigen Kommissionen ermächtigen, über beschlossene Ausgaben zu verfügen oder bestimmte Rechtsgeschäfte abzuschliessen.
- ³ Es regelt die Zuständigkeiten, die Organisation und die Unterschriftenberechtigung.
- Information **Art. 20** Die Kommissionen stellen der Gemeindeverwaltung z. H. des Ressortvorstehers des Gemeinderates innert 3 Wochen ihre Sitzungsprotokolle zu.
- Delegation **Art. 21** ¹ Die Kommissionen können einzelnen Mitgliedern oder einem Kommissionsausschuss Aufgaben inklusive Entscheidungsbefugnis übertragen.
- ² Die Übertragung erfolgt mittels Beschluss.
- ³ Die Übertragung ist auf bestimmte Geschäfte oder Geschäftsbereiche zu beschränken.

A.6 Das Gemeindepersonal

- Personalbestimmungen **Art. 22** Die Grundzüge des Dienstverhältnisses, wie Rechtsverhältnis, Lohnsystem, sowie Rechte und Pflichten des Personals werden in einem Reglement geregelt.

A.7 Das Sekretariat

Stellung **Art. 23** Die Sekretärin bzw. der Sekretär des Gemeinderates, der Kommissionen und weiterer Organe, bei denen sie bzw. er nicht Mitglied ist, hat an deren Sitzungen beratende Stimme und Antragsrecht.

B. Politische Rechte

B.1 Stimmrecht

Art. 24 ¹ Schweizerinnen und Schweizer, die seit drei Monaten in der Gemeinde wohnhaft sind und das 18. Altersjahr zurückgelegt haben, sind stimmberechtigt.

² Personen, die wegen dauernder Urteilsunfähigkeit unter umfassender Beistandschaft stehen oder durch eine vorsorgebeauftragte Person vertreten werden, bleiben vom Stimmrecht ausgeschlossen.¹⁰

B.2 Initiative

Grundsatz **Art. 25** ¹ Die Stimmberechtigten können die Behandlung eines Geschäftes verlangen, wenn es in ihre Zuständigkeit fällt.

Gültigkeit ² Die Initiative ist gültig, wenn sie

- von mindestens dem zehnten Teil der Stimmberechtigten unterzeichnet ist,
- innert der Frist nach Art. 26 Abs. 2 eingereicht ist,
- entweder als einfache Anregung oder als ausgearbeiteter Entwurf ausgestaltet ist,
- eine vorbehaltlose Rückzugsklausel sowie die Namen der Rückzugsberechtigten enthält,
- nicht rechtswidrig oder undurchführbar ist und
- nicht mehr als einen Gegenstand umfasst.

Anmeldung **Art. 26** ¹ Der Beginn der Unterschriftensammlung ist dem Gemeinderat schriftlich anzuzeigen.

Einreichungsfrist ² Die Initiative ist spätestens sechs Monate nach Anmeldung beim Gemeinderat einzureichen.

³ Ist die Initiative eingereicht, können die Unterzeichnenden ihre Unterschrift nicht mehr zurückziehen.

Ungültigkeit **Art. 27** ¹ Der Gemeinderat prüft, ob die Initiative gültig ist.

² Fehlt eine Voraussetzung nach Art. 25 Abs. 2, verfügt der Gemeinderat die Ungültigkeit der Initiative, soweit der Mangel reicht. Er hört das Initiativkomitee vorher an.

¹⁰ Anpassung an übergeordnetes Recht (Fassung vom 20.12.2012)

Behandlungsfrist **Art. 28** Der Gemeinderat unterbreitet der Versammlung die Initiative innerhalb acht Monaten seit der Einreichung.

B.3 Petition

Petition **Art. 29**¹ Jede Person hat das Recht, Petitionen an Gemeindeorgane zu richten.

² Das zuständige Organ hat die Petition innerhalb acht Monaten zu prüfen und zu beantworten.

C. Verfahren an der Gemeindeversammlung

C.1 Allgemeines

Zeit der Versammlungen **Art. 30**¹ Der Gemeinderat lädt die Stimmberechtigten zur Versammlung ein

- im ersten Halbjahr, um die Jahresrechnung¹¹ zu beschliessen;
- im zweiten Halbjahr, um das Budget der Erfolgsrechnung¹², die Anlage der obligatorischen Gemeindesteuern sowie den Satz der fakultativen Gemeindesteuern zu beschliessen;

² Der Gemeinderat kann zu weiteren Versammlungen einladen.

³ Der Gemeinderat setzt die Versammlungen so an, dass möglichst viele Stimmberechtigte daran teilnehmen können.

Einberufung **Art. 31** Der Gemeinderat gibt Ort, Zeit und Traktanden für die Versammlung dreissig Tage vorher im amtlichen Anzeiger bekannt.¹³

Traktanden **Art. 32** Die Versammlung darf nur traktandierte Geschäfte endgültig beschliessen.

Erheblicherklären von Anträgen **Art. 33**¹ Unter dem Traktandum Verschiedenes kann eine stimmberechtigte Person verlangen, dass der Gemeinderat für die nächste Versammlung ein Geschäft, das in die Zuständigkeit der Versammlung fällt, traktandiert.

² Die Präsidentin oder der Präsident unterbreitet diesen Antrag der Versammlung zum Entscheid.

³ Nehmen die Stimmberechtigten den Antrag an, hat er die gleiche Wirkung wie eine Initiative.

Rügepflicht **Art. 34**¹ Stellt eine stimmberechtigte Person die Verletzung von Zuständigkeits- bzw. Verfahrensvorschriften fest, hat sie die Präsidentin oder den Präsidenten sofort auf diese hinzuweisen.

¹¹ Anpassung an übergeordnetes Recht (Fassung vom 25.01.2016)

¹² Anpassung an übergeordnetes Recht (Fassung vom 25.01.2016)

¹³ Anpassung an übergeordnetes Recht (Fassung vom 20.12.2012)

² Unterlässt sie pflichtwidrig einen solchen Hinweis, verliert sie das Beschwerderecht (Art. 49a des Gemeindegesetzes).¹⁴

Vorsitz

Art. 35 ¹ Die Präsidentin oder der Präsident leitet die Versammlung.

² Die Versammlung entscheidet nicht geregelte Verfahrensfragen.

³ Die Präsidentin oder der Präsident entscheidet Rechtsfragen.

Eröffnung

Art. 36 Die Präsidentin oder der Präsident

- eröffnet die Versammlung,
- fragt, ob alle Anwesenden stimmberechtigt sind,
- sorgt dafür, dass Nichtstimmberechtigte gesondert sitzen,
- veranlasst die Wahl der Stimmzählerinnen und Stimmzähler,
- lässt die Anzahl der Stimmberechtigten feststellen und
- gibt Gelegenheit, die Reihenfolge der Traktanden zu ändern.

Eintreten

Art. 37 Die Versammlung tritt ohne Beratung und Abstimmung auf jedes Geschäft ein.

Beratung

Art. 38 ¹ Die Stimmberechtigten dürfen sich zum Geschäft äussern und Anträge stellen. Die Präsidentin oder der Präsident erteilt ihnen das Wort und klärt nach unklaren Äusserungen ab, ob ein Antrag vorliegt.

² Die Stimmberechtigten haben sich sachlich und möglichst kurz zum Verhandlungsgegenstand zu äussern. Missachten sie diese Vorschrift, so ist ihnen nach zweimaliger erfolgloser Mahnung das Wort zu entziehen.

³ Stimmberechtigte sollen in der Regel in der nämlichen Angelegenheit nur dreimal das Wort erhalten. Den berichterstattenden Mitgliedern der vorberatenden Behörde ist das Wort unbegrenzt zu erteilen.

⁴ Bei ernstlichen Störungen kann die Präsidentin oder der Präsident die Verhandlungen auf bestimmte Zeit unterbrechen und, wenn auch nach der Wiederaufnahme der Beratungen eine reibungslose Abwicklung der Geschäfte nicht möglich ist, die Versammlung aufheben.

Ordnungsantrag

Art. 39 ¹ Die Stimmberechtigten können beantragen, die Beratung zu schliessen.

² Die Präsidentin oder der Präsident lässt über einen solchen Ordnungsantrag sofort abstimmen.

³ Nimmt die Versammlung diesen Antrag an, haben einzig noch

- die Stimmberechtigten, die sich vor dem Antrag gemeldet haben,
- die Sprecherinnen und Sprecher der vorberatenden Organe und

¹⁴ Anpassung an übergeordnetes Recht (Fassung vom 05.12.2009)

- wenn es um Initiativen geht, eine Sprecherin oder ein Sprecher der Initianten das Wort.

C.2 Abstimmungen

Allgemeines	<p>Art. 40 Die Präsidentin oder der Präsident</p> <ul style="list-style-type: none">– schliesst die Beratung, wenn sich niemand mehr äussern will,– erläutert das Abstimmungsverfahren und– gibt den Stimmberechtigten Gelegenheit, das Abstimmungsverfahren anders festzulegen.
Abstimmungsverfahren	<p>Art. 41 ¹ Das Abstimmungsverfahren ist so festzulegen, dass der wahre Wille der Stimmberechtigten zum Ausdruck kommt.</p> <p>² Die Präsidentin oder der Präsident</p> <ul style="list-style-type: none">– unterbricht wenn nötig die Versammlung, um das Abstimmungsverfahren vorzubereiten,– erklärt Anträge für ungültig, die rechtswidrig sind oder vom Traktandum nicht erfasst werden,– lässt über einen allfälligen Rückweisungsantrag abstimmen,– fasst diejenigen Anträge zu Gruppen zusammen, die sich nicht gleichzeitig verwirklichen lassen und– lässt für jede Gruppe den Sieger (Art. 42) ermitteln.
Gruppensieger (Cupsystem)	<p>Art. 42 ¹ Die Präsidentin oder der Präsident fragt bei zwei Anträgen, die sich nicht gleichzeitig verwirklichen lassen: „Wer ist für Antrag A?“ - „Wer ist für Antrag B?“. Der Antrag, auf den mehr Stimmen entfallen, ist Gruppensieger.</p> <p>² Liegen drei oder mehr Anträge, die sich nicht gleichzeitig verwirklichen lassen, vor, stellt die Präsidentin oder der Präsident gemäss Abs. 1 solange zwei Anträge einander gegenüber, bis der Gruppensieger feststeht (Cupsystem).</p> <p>³ Die Gemeindeschreiberin oder der Gemeindeschreiber schreibt die Anträge der Reihe nach auf. Die Präsidentin oder der Präsident stellt zuerst den letzten Antrag dem zweitletzten gegenüber, den Sieger dem drittletzten usw.</p>
Schlussabstimmung	<p>Art. 43 Die Präsidentin oder der Präsident stellt am Schluss die bereinigte Vorlage vor und fragt: „Wollt ihr diese Vorlage annehmen?“</p>
Form	<p>Art. 44 ¹ Die Versammlung stimmt offen ab.</p> <p>² Ein Viertel der anwesenden Stimmberechtigten kann eine geheime Abstimmung verlangen.</p>
Stichentscheid	<p>Art. 45 Die Präsidentin oder der Präsident stimmt mit. Bei Stimmengleichheit gibt sie oder er zudem den Stichentscheid.</p>

- Konsultativabstimmung **Art. 46** ¹ Die Versammlung kann zu Geschäften Stellung nehmen, die nicht in ihre Zuständigkeit fallen.
- ² Das zuständige Organ ist an diese Stellungnahme nicht gebunden.
- ³ Das Verfahren ist gleich wie bei Abstimmungen (Art. 40 ff.).

C.3 Wahlen

- Wählbarkeit **Art. 47** Wählbar sind
- a) in den Gemeinderat, in das Präsidium und das Vizepräsidium der Versammlung die in der Gemeinde Stimmberechtigten,
 - b) in Kommissionen mit Entscheidbefugnis die in eidgenössischen Angelegenheiten Stimmberechtigten,
 - c) in Kommissionen ohne Entscheidbefugnis alle urteilsfähigen Personen,
 - d) in die Organe der Rechnungsprüfung die nach den Bestimmungen der kantonalen Gemeindeverordnung befähigten Personen.
- Unvereinbarkeit **Art. 48** ¹ Dem unmittelbar übergeordneten Organ darf eine durch die Gemeinde beschäftigte Person nicht angehören, wenn ihre Entschädigung das Minimum der obligatorischen Versicherung gemäss dem Bundesgesetz über die berufliche Vorsorge erreicht.
- ² Mitglieder des Rechnungsprüfungsorgans dürfen nicht gleichzeitig dem Gemeinderat, einer Kommission oder dem Gemeindepersonal angehören.
- Verwandtenausschluss **Art. 49** Der Verwandtenausschluss für den Gemeinderat und die Rechnungsprüfungsorgane ist im Anhang II geregelt.
- Amtsdauer **Art. 50** Die Amtsdauer gewählter Organe beträgt vier Jahre. Sie beginnt und endet mit dem Kalenderjahr.
- Amtszeitbeschränkung **Art. 51** ¹ Die Amtszeit ist auf drei Amtsdauern beschränkt. Eine erneute Wahl ist frühestens nach vier Jahren möglich.¹⁵
- ² ¹⁶
- ³ Angebrochene Amtsdauern fallen ausser Betracht.
- ⁴ Für die Präsidentin oder den Präsidenten des Gemeinderates fallen die Amtsdauern als Gemeinderatsmitglied ausser Betracht. Dies gilt auch für Kommissionen.

¹⁵ Anpassung gem. GV-Beschluss vom 28.11.2024

¹⁶ Aufhebung gem. GV-Beschluss vom 28.11.2024

Wahlverfahren	<p>Art. 52</p> <p>a) Wählbar ist, wer spätestens 5 Tage vor der Wahlversammlung gemäss Art. 3 Abs. 2 angemeldet ist.¹⁷</p> <p>b) Die Präsidentin oder der Präsident lässt die Vorschläge gut sichtbar darstellen.</p> <p>c) Die Versammlung wählt jeden Kommissionssitz einzeln.</p> <p>d) Liegen nicht mehr Vorschläge vor als Sitze zu besetzen sind, erklärt die Präsidentin oder der Präsident die Vorgeschlagenen als gewählt.</p> <p>e) Liegen mehr Vorschläge vor, wählt die Versammlung geheim.</p> <p>f) Die Stimmzählerinnen und Stimmzähler verteilen die Zettel. Sie melden die Anzahl der Gemeindeschreiberin oder dem Gemeindeschreiber.</p> <p>g) Die Stimmberechtigten dürfen pro zu vergebenden Sitz nur einen Namen auf den Zettel schreiben.</p> <p>h) Die Stimmzählerinnen und Stimmzähler sammeln die Zettel wieder ein.</p> <p>i) Die Stimmzählerinnen und Stimmzähler sowie die Gemeindeschreiberin oder der Gemeindeschreiber</p> <ul style="list-style-type: none">– prüfen, ob sie nicht mehr Zettel haben, als verteilt worden sind (Art. 53)– scheiden ungültige Zettel von den gültigen (Art. 54) und– ermitteln das Ergebnis (Art. 55 und 56).
Demission	<p>Art. 52a¹ Gemeinderats- und Kommissionsmitglieder, die ihre Amtsdauer nicht ordnungsgemäss beenden können, haben ihren Rücktritt bis am 30. September auf Ende des laufenden Kalenderjahres schriftlich dem Gemeinderat bekannt zu geben.¹⁸</p> <p>² Wer sich nicht wieder zur Wiederwahl aufstellen lassen will, erklärt dies schriftlich bis zu dem in Absatz 1 angegebenen Zeitpunkt.</p>
Ungültiger Wahlgang	<p>Art. 53 Die Präsidentin oder der Präsident lässt den Wahlgang wiederholen, wenn die Zahl der eingesammelten Zettel die der ausgeteilten übersteigt.</p>
Ungültige Zettel	<p>Art. 54 Ein Zettel ist ungültig, wenn er keine Namen von Vorgeschlagenen enthält.</p>
Ungültige Namen	<p>Art. 55¹ Ein Name ist ungültig, wenn er</p> <ul style="list-style-type: none">– nicht eindeutig einem Vorschlag zugeordnet werden kann,– mehr als ein Mal auf einem Zettel steht oder– überzählig ist, weil der Zettel mehr Namen enthält als Sitze zu vergeben sind. <p>² Die Stimmzählerinnen und Stimmzähler sowie die Gemeindeschreiberin oder der Gemeindeschreiber streichen zuerst die Wiederholungen. Sind dann immer noch mehr Namen auf dem Zettel als Sitze zu besetzen sind, werden die letzten Namen gestrichen.</p>

¹⁷ Anpassung gem. GV-Beschluss vom 05.12.2019

¹⁸ Artikel eingefügt gem. GV-Beschluss vom 05.12.2009

Ermittlung	<p>Art. 56 ¹ Die Zahl der gültigen Zettel wird halbiert. Die nächsthöhere, ganze Zahl ist das absolute Mehr.</p> <p>² Wer das absolute Mehr erreicht hat, ist gewählt. Erreichen zu viele Vorgeschlagene das absolute Mehr, sind diejenigen gewählt, die am meisten Stimmen haben.</p>
Zweiter Wahlgang	<p>Art. 57 ¹ Haben im ersten Wahlgang zu wenig Personen das absolute Mehr erreicht, ordnet die Präsidentin oder der Präsident einen zweiten Wahlgang an.</p> <p>² Im zweiten Wahlgang bleiben höchstens doppelt so viele Vorgeschlagene, als Sitze zu besetzen sind. Massgebend ist die Stimmenzahl des ersten Wahlgangs.</p> <p>³ Gewählt sind diejenigen mit den höchsten Stimmenzahlen.</p>
Minderheitenschutz	<p>Art. 58 Die Bestimmungen des Gemeindegesetzes über die Vertretung der Minderheiten bleiben vorbehalten.</p>
Los	<p>Art. 59 Die Präsidentin oder der Präsident zieht bei Stimmgleichheit das Los.</p>

D. Öffentlichkeit, Information, Protokolle

D.1 Öffentlichkeit

Gemeindeversammlung	<p>Art. 60 ¹ Die Gemeindeversammlung ist öffentlich.</p> <p>² Die Medien haben freien Zugang zur Versammlung und dürfen darüber berichten.</p> <p>³ Über die Zulässigkeit von Bild- und Tonaufnahmen oder -übertragungen entscheidet die Versammlung.</p> <p>⁴ Jede stimmberechtigte Person kann verlangen, dass ihre Äusserung oder Stimmabgabe nicht aufgezeichnet wird.</p>
Gemeinderat und Kommissionen	<p>Art. 61 ¹ Die Sitzungen des Gemeinderates und der Kommissionen sind nicht öffentlich.</p> <p>² Die Beschlüsse des Gemeinderates und der Kommissionen sind öffentlich, soweit nicht überwiegende öffentliche oder private Interessen entgegenstehen.</p>

D.2 Information

Information der Bevölkerung	<p>Art. 62 ¹ Behörden und Verwaltung informieren die Bevölkerung, soweit nicht überwiegende öffentliche oder private Interessen entgegenstehen.</p>
-----------------------------	---

² Die Informationspolitik der Gemeinde soll Transparenz und damit Vertrauen in der Bevölkerung schaffen.

Auskünfte **Art. 63** Das Recht zur Einsichtnahme in Akten der Gemeinde sowie die Pflicht von Behördemitgliedern und Gemeindepersonal zur Geheimhaltung richten sich nach der kantonalen Gesetzgebung über Information und Datenschutz.

Listenauskünfte **Art. 64** ¹ Die systematisch geordnete Bekanntgabe der Daten unterliegt der Bewilligung durch den Gemeinderat.

² Zu kommerziellen Zwecken werden keine Daten bekannt gegeben.

D.3 Protokolle

a) Grundsatz **Art. 65** Über die Beratung der Gemeindeorgane ist Protokoll zu führen.

b) Inhalt **Art. 66** ¹ Das Protokoll enthält

- a) Ort und Datum der Versammlung oder Sitzung,
- b) Name der oder des Vorsitzenden und der Protokollführerin oder des Protokollführers,
- c) Zahl der anwesenden Stimmberechtigten oder Sitzungsteilnehmerinnen und -teilnehmer,
- d) Reihenfolge der Traktanden,
- e) Anträge,
- f) angewandte Abstimmungs- und Wahlverfahren,
- g) Beschlüsse und Wahlergebnisse,
- h) Rügen nach Art. 49a des Gemeindegesetzes (Rügepflicht),¹⁹
- i) Zusammenfassung der Beratung und
- j) Unterschrift des oder der Vorsitzenden und der Protokollführerin oder des Protokollführers.

² Die Beratung ist sachlich zu protokollieren.

c) Genehmigung des Versammlungsprotokolls **Art. 67** ¹ Die Gemeindeschreiberin oder der Gemeindeschreiber legt das Protokoll der Gemeindeversammlung spätestens dreissig Tage nach der Versammlung während dreissig Tagen öffentlich auf.

² Während der Auflage kann schriftlich Einsprache beim Gemeinderat gemacht werden.

³ Der Gemeinderat entscheidet über die Einsprachen und genehmigt das Protokoll.

⁴ Das Protokoll ist öffentlich.

d) Genehmigung der **Art. 68** ¹ Die Protokolle des Gemeinderates und der Kommissionen wer-

¹⁹ Anpassung an übergeordnetes Recht (Fassung gem. GV-Beschluss vom 05.12.2009)

Gemeinderats- und
Kommissionsproto-
koll

den an der nächstfolgenden Sitzung genehmigt.

² Die Protokolle sind geheim. Die Beschlüsse sind öffentlich, soweit keine überwiegenden öffentlichen oder privaten Interessen entgegenstehen.

E. Aufgaben

E.1 Aufgabenwahrnehmung und -erfüllung

Grundsatz

Art. 69 ¹ Die Gemeinde erfüllt die ihr übertragenen und von ihr selbstgewählten Aufgaben unter möglichst wirkungsvollem Einsatz der Mittel.

² Gemeindeaufgaben können alle Angelegenheiten sein, die nicht ausschliesslich vom Bund, vom Kanton oder anderen Trägern öffentlicher Aufgaben wahrgenommen werden.

³ Gemeindebehörden und Verwaltung handeln im Interesse der Bevölkerung. Sie berücksichtigen im Rahmen der zur Verfügung stehenden Mitteln deren Bedürfnisse und Wünsche.

Selbstgewählte Aufga-
ben

Art. 70 Grundlage für die Übernahme selbstgewählter Aufgaben ist ein Erlass oder Beschluss des zuständigen Gemeindeorgans.

² Die finanzielle Tragbarkeit ist nachzuweisen.

³ Die Aufgaben werden periodisch auf ihre Notwendigkeit und ihre sachgerechte und wirtschaftliche Leistungserbringung hin überprüft.

Zusammenarbeit mit
anderen Gemeinden

Art. 71 Die Gemeinde arbeitet mit anderen Gemeinden und Dritten zusammen, wenn die Aufgaben so wirksamer oder kostengünstiger erfüllt werden können.

Erfüllung durch Dritte

Art. 72 ¹ Die Zuständigkeit zur Übertragung der Aufgaben richtet sich mit der damit verbundenen Ausgabe.

² Art und Umfang der Übertragung sind in einem Reglement zu regeln, wenn dieses

a zur Einschränkung von Grundrechten führen kann

b eine bedeutende Leistung betrifft oder

c zur Erhebung von Abgaben ermächtigt

F. Verantwortlichkeit und Rechtspflege

F.1 Verantwortlichkeit

Sorgfalts- und Schwei-
gepflicht

Art. 73 ¹ Die Mitglieder der Gemeindeorgane und das Gemeindepersonal haben ihre Amtspflichten gewissenhaft und sorgfältig zu erfüllen.

² Sie haben Dritten gegenüber verschwiegen zu sein über Wahrnehmungen, die sie bei der Ausübung ihres Amtes machen.

³ Die Schweigepflicht besteht auch nach Ausscheiden aus dem Amt.

Disziplinarische Verantwortlichkeit

Art. 74 ¹ Die Mitglieder der Gemeindeorgane und das Gemeindepersonal unterstehen der disziplinarischen Verantwortlichkeit.

² Die Regierungsstatthalterin oder der Regierungsstatthalter ist Disziplinarbehörde für die Mitglieder des Gemeinderates und des Rechnungsprüfungsorgans.

³ Der Gemeinderat ist Disziplinarbehörde für die übrigen Gemeindeorgane und das Gemeindepersonal.

⁴ Die Disziplinarbehörde trifft während des disziplinarischen Verfahrens die nötigen vorsorglichen Massnahmen wie Einstellung der oder des Betroffenen im Amt oder Beweissicherung.

⁵ Vor dem Verhängen einer Disziplinarstrafe ist der oder dem Betroffenen das rechtliche Gehör zu gewähren.

⁶ Es können folgende Disziplinarstrafen verhängt werden:

- a) Verweis
- b) Busse bis Fr. 5'000.--
- c) Einstellung im Amt bis zu sechs Monaten mit Kürzung oder Entzug der Besoldung

⁷ Die Disziplinarbehörde veranlasst die Abberufung durch die zuständige kantonale Behörde, wenn Unfähigkeit, dauerhaft ungenügende Leistungen, schwere oder wiederholte Dienstpflichtverletzung oder ein anderer wichtiger Grund die Fortsetzung der Amtsführung unzumutbar machen.
²⁰

Vermögensrechtliche Verantwortlichkeit

Art. 75 Die Vermögensrechtliche Verantwortlichkeit richtet sich nach den Bestimmungen des kantonalen Rechts.

F.2 Rechtspflege

Beschwerde

Art. 76 ¹ Gegen Beschlüsse, Verfügungen und Wahlen sowie Abstimmungen von Gemeindeorganen kann nach den kantonalen Bestimmungen (insbesondere Verwaltungsrechtspflegegesetz) Beschwerde geführt werden.²¹

² Vorbehalten bleibt die besondere Gesetzgebung.

²⁰ Fassung gem. GV-Beschluss vom 05.12.2009 / Anpassung an übergeordnetes Recht (Fassung vom 25.01.2016)

²¹ Anpassung an übergeordnetes Recht (Fassung gem. GV-Beschluss vom 05.12.2009)

G. Übergangs- und Schlussbestimmungen

- Anhang **Art. 77** Die Versammlung erlässt den Anhang I (Kommissionen) im gleichen Verfahren wie dieses Reglement.
- Übergangsbestimmungen **Art. 78** ¹ Die Gemeindeorgane werden erstmals im Dezember 2004 auf den 1. Januar 2005 nach diesem Reglement gewählt.
- ² Die Kommissionswahlen für das Jahr 2004 stützen sich noch auf das bisherige Reglement.
- ³ Die unter dem bisherigen Reglement geleisteten Amtsdauern werden in die Berechnung der Amtszeitbeschränkung vollumfänglich einbezogen.
- ⁴ Ab dem 01.01.2016 hat die Einwohnergemeinde Wachseidorn keinen Sitzanspruch mehr in der Schulkommission Oberlangenegg.²²
- Inkrafttreten **Art. 79** ¹ Dieses Reglement tritt mit der Genehmigung durch das Amt für Gemeinden und Raumordnung per 1.1.2004 in Kraft.
- ² Es hebt das Organisationsreglement vom 11. November 1974 und weitere widersprechende Vorschriften auf, insbesondere - das Steuerreglement vom 1. Juni 1945
- ³ Die Änderung vom 10. Dezember 2005 tritt mit der Genehmigung durch das Amt für Gemeinden und Raumordnung rückwirkend auf den 1. Januar 2006 in Kraft. Mit dem Inkrafttreten werden alle im Widerspruch stehenden früheren Vorschriften aufgehoben.²³
- ⁴ Die Änderung vom 29. Mai 2007 tritt mit der Genehmigung durch das Amt für Gemeinden und Raumordnung auf den 1. August 2007 in Kraft. Mit dem Inkrafttreten werden alle im Widerspruch stehenden früheren Vorschriften aufgehoben.²⁴
- ⁵ Die Änderung vom 5. Dezember 2009 tritt mit der Genehmigung durch das Amt für Gemeinden und Raumordnung auf den 1. Januar 2010 in Kraft. Mit dem Inkrafttreten werden alle im Widerspruch stehenden früheren Vorschriften aufgehoben.²⁵
- ⁶ Die Änderung vom 4. Dezember 2010 tritt mit der Genehmigung durch das Amt für Gemeinden und Raumordnung auf den 1. Januar 2011 in Kraft. Mit dem Inkrafttreten werden alle im Widerspruch stehenden früheren Vorschriften aufgehoben.²⁶

²² Fassung gem. GV-Beschluss vom 05.12.2015

²³ Fassung gem. GV-Beschluss vom 10.12.2005

²⁴ Fassung gem. GV-Beschluss vom 29.05.2007

²⁵ Fassung gem. GV-Beschluss vom 05.12.2009

²⁶ Fassung gem. GV-Beschluss vom 04.12.2010

⁷ Die Änderung vom 29. Mai 2012 tritt mit der Genehmigung durch das Amt für Gemeinden und Raumordnung auf den 1. August 2012 in Kraft. Mit dem Inkrafttreten werden alle im Widerspruch stehenden früheren Vorschriften aufgehoben.²⁷

⁸ Die Änderung vom 1. Dezember 2012 tritt mit der Genehmigung durch das Amt für Gemeinden und Raumordnung auf den 1. Januar 2013 in Kraft. Mit dem Inkrafttreten werden alle im Widerspruch stehenden früheren Vorschriften aufgehoben.²⁸

⁹ Die Änderung vom 5. Dezember 2015 und 25. Januar 2016 treten mit der Genehmigung durch das Amt für Gemeinden und Raumordnung auf den 1. Januar 2016 in Kraft. Mit dem Inkrafttreten werden alle im Widerspruch stehenden früheren Vorschriften aufgehoben.²⁹

¹⁰ Die Änderungen vom 3. Dezember 2016 treten mit der Genehmigung durch das Amt für Gemeinden und Raumordnung auf den 1. Januar 2017 in Kraft. Mit dem Inkrafttreten werden alle im Widerspruch stehenden früheren Vorschriften aufgehoben, insbesondere:

- das Waldreglement vom 19. Dezember 1992.³⁰

¹¹ Die Änderungen vom 5. Dezember 2019 treten mit der Genehmigung durch das Amt für Gemeinden und Raumordnung auf den 1. Januar 2020 in Kraft. Mit dem Inkrafttreten werden alle im Widerspruch stehenden früheren Vorschriften aufgehoben.³¹

¹² Die Änderungen vom 5. Dezember 2022 treten mit der Genehmigung durch das Amt für Gemeinden und Raumordnung auf den 1. Januar 2023 in Kraft. Mit dem Inkrafttreten werden alle im Widerspruch stehenden früheren Vorschriften aufgehoben.³²

¹³ Die Änderungen vom 28. November 2024 treten mit der Genehmigung durch das Amt für Gemeinden und Raumordnung auf den 1. Januar 2025 in Kraft. Mit dem Inkrafttreten werden alle im Widerspruch stehenden früheren Vorschriften aufgehoben.³³

Die Versammlung vom 13. Dezember 2003 nahm dieses Reglement an.

Der Gemeindepräsident:

sig. U. Jaberg

Der Gemeindegeschreiber:

sig. R. Wittwer

²⁷ Fassung gem. GV-Beschluss vom 29.05.2012

²⁸ Fassung gem. GV-Beschluss vom 01.12.2012

²⁹ Fassung gem. GV-Beschluss vom 05.12.2015 und 26.01.2016

³⁰ Fassung gem. GV-Beschluss vom 03.12.2016

³¹ Fassung gem. GV-Beschluss vom 05.12.2019

³² Fassung gem. GV-Beschluss vom 05.12.2022

³³ Fassung gem. GV-Beschluss vom 28.11.2024

Auflagezeugnis

Der Gemeindeschreiber hat dieses Reglement vom 13. November bis 12. Dezember 2003 (dreissig Tage vor der beschlussfassenden Versammlung) in der Gemeindeschreiberei öffentlich aufgelegt. Er gab die Auflage im Amtsanzeiger Nr. 45, 46 und 50 vom 6., 13. November und 11. Dezember 2003 bekannt.

3616 Schwarzenegg, 22. Dezember 2003

Der Gemeindeschreiber:
sig. R. Wittwer

Genehmigungsbeschluss

Beschluss durch die Stimmberechtigten (Legislative)

Die 11. Teilrevision bezüglich Änderungen der Artikel 51 und 79 [Erhöhung von zwei Amtsdauern auf drei Amtsdauern] wurde durch die Gemeindeversammlung am 28. November 2024 einstimmig genehmigt und tritt nach der Genehmigung durch das Amt für Gemeinden und Raumordnung per 1. Januar 2025 in Kraft.

EINWOHNERGEMEINDE OBERLANGENEGG

Der Gemeindepräsident

Die Gemeindeverwalterin

Herbert Blum

Livia Thierstein

Auflagezeugnis

Die Gemeindeverwalterin hat diese Reglementsänderung vom 24. Oktober 2024 bis am 28. November 2024 (dreissig Tage vor der beschlussfassenden Versammlung) in der Gemeindeverwaltung öffentlich aufgelegt. Sie gab die Auflage im amtlichen Anzeiger Nrn. 43 und 44 vom 24. Oktober 2024 und 31. Oktober 2024 bekannt.

Das Inkrafttreten ist im amtlichen Anzeiger Nr. ____ vom _____ publiziert.

Oberlangenegg, __. Januar 2025

Gemeindeverwaltung Oberlangenegg
Die Gemeindeverwalterin

Livia Thierstein

Genehmigt durch das Amt für Gemeinden und Raumordnung:

Anhang I: Kommissionen

a

Forstkommission

Mitgliederzahl:	5
Mitglied von Amtes wegen: ^b	Ressortvorsteherin/Ressortvorsteher Gemeinderat Oberlangenegg
Wahlorgan:	Gemeindeversammlung
Übergeordnete Stellen:	– Gemeinderat – Revierförster
Untergeordnete Stellen:	– Holzerpersonal – Forstwarte
Aufgaben: ^{b1}	– Gemäss kantonaler Waldgesetzgebung – Gemäss Weisungen des Revierförsters – Waldbewirtschaftung – Holzverkauf – Aufsicht über das Forstpersonal – Begleitung von Waldwirtschaftsprojekte
Finanzielle Befugnisse:	Verwendung von bewilligten Budgetkrediten ^b
Unterschrift:	Präsidentin/Präsident und Sekretärin/Sekretär

^a Aufhebung Baukommission gem. GV-Beschluss vom 05.12.2019

^b Fassung gem. GV-Beschluss vom 03.12.2016

^{b1} Fassung gem. GV-Beschluss vom 03.12.2016

Schulkommission^c

Mitgliederzahl:	5 ^g
Mitglied von Amtes wegen:	Ressortvorsteherin/Ressortvorsteher Gemeinderat
Stimmrecht:	Jedes Kommissionsmitglied verfügt über eine Stimme.
Präsidium:	Das Präsidium der Kommission obliegt der Ressortvorsteherin bzw. dem Ressortvorsteher Gemeinderat.
Wahlorgan:	Gemeindeversammlung
Übergeordnete Stellen:	<ul style="list-style-type: none">- administrativ: Gemeinderat- fachlich: Schulinspektor
Untergeordnete Stellen:	<ul style="list-style-type: none">- Schulleitung- Lehrpersonen- Schulärzte- Schulzahnpflegeleiter- Schulhausabwartin/Schulhausabwart und Aushilfspersonal
Aufgaben:	Die Aufgaben der Schulkommission sind in Artikel 21 Schulreglement geregelt.
Finanzielle Befugnisse:	Verwendung von bewilligten Budgetkrediten ^d
Unterschrift:	Präsidentin/Präsident und Sekretärin/Sekretär
Besonderes:	Die administrative Überstellung des Gemeinderates begründet keine Unvereinbarkeiten.

e

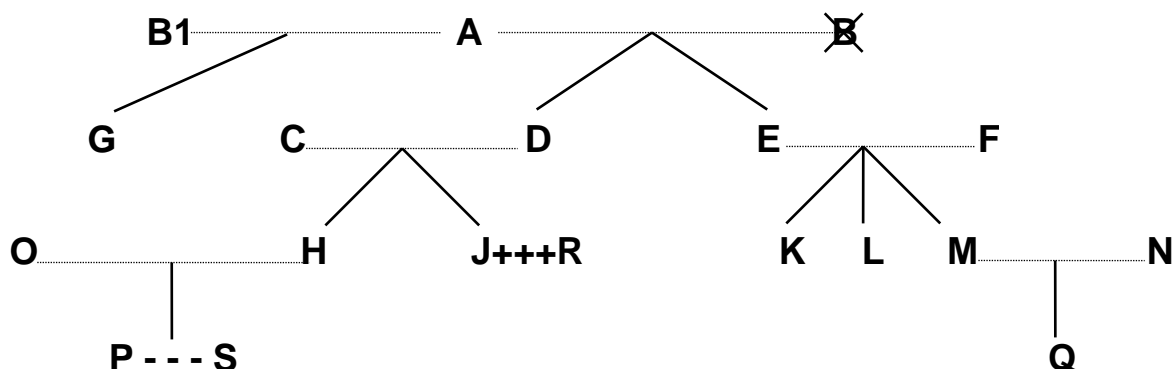
^c Fassung gem. GV-Beschluss vom 29.05.2007 / 05.12.2015

^d Anpassung an übergeordnetes Recht (Fassung vom 25.01.2016)

^e Aufhebung Ver- und Entsorgungskommission gem. GV-Beschluss vom 05.12.2019

^g Anpassung Mitgliederanzahl gem GV-Beschluss vom 05.12.2022

Anhang II: Verwandtenausschluss^f



Legende:

.....	= Ehe
	= Abstammung
×	= verstorben
+++	= eingetragene Partnerschaft
---	= faktische Lebensgemeinschaft

Dem <i>Gemeinderat</i> dürfen nicht gleichzeitig angehören		Beispiele:
a) Verwandte in gerader Linie	Eltern - Kinder	A mit D, E und G; F mit K, L und M; D mit H und J
	Grosseltern - Grosskinder	A mit H, J, K, L und M
	Urgrosseltern - Urgrosskinder	A mit P und Q
b) Verschwägerete in gerader Linie	Schwiegereltern	A mit C und F; E und F mit N; C und D mit O; C und D mit R
	Schwiegersohn/Schwiegertochter	O mit C und D; N mit E und F; R mit C und D
	Stiefeltern/Stiefkinder	B1 (2. Ehefrau von A) mit D und E
c) voll- und halbbürtige Geschwister	Bruder/Schwester, Stiefbruder/-schwester	K mit L und M; H mit J; G mit D und E
d) Ehepaare	Ehepartner	A mit B1; C mit D; O mit H
e) eingetragene Partnerschaft	eingetragener Lebenspartner	J mit R
f) faktische Lebensgemeinschaft	Lebenspartner	P mit S

Ebensowenig dürfen Personen, die mit

- Mitgliedern des Gemeinderates,
- Mitgliedern von Kommissionen oder
- Vertreterinnen/Vertretern des Gemeindepersonals

in obiger Weise verwandt, verschwägert, verheiratet oder in eingetragener Partnerschaft oder faktischer Lebensgemeinschaft verbunden sind, dem Rechnungsprüfungsorgan angehören.

^f Fassung gem. GV-Beschluss vom 05.12.2009

Änderungen	Datum GV-Beschluss	Datum Inkrafttreten
1.	10.12.2005	01.01.2006 (Genehmigung AGR 16.01.2006)
2.	29.05.2007	01.08.2007 (Genehmigung AGR 05.07.2007)
3.	05.12.2009	01.01.2010 (Genehmigung AGR 10.02.2010)
4.	04.12.2010	01.01.2011 (Genehmigung AGR 10.01.2011)
5.	29.05.2012	01.08.2012 (Genehmigung AGR 04.07.2012)
6.	01.12.2012 / 20.12.2012	01.01.2013 (Genehmigung AGR 30.01.2013)
7.	05.12.2015 / 25.01.2016	01.01.2016 (Genehmigung AGR 02.03.2016)
8.	03.12.2016	01.01.2017 (Genehmigung AGR 01.02.2017)
9.	05.12.2019	01.01.2020 (Genehmigung AGR 17.01.2020)
10.	05.12.2022	01.01.2023 (Genehmigung AGR 12.01.2023)
11.	28.11.2024	01.01.2025 (Genehmigung AGR 10.01.2025)